

Modüler Pişirme Ekipmanları
23+23-lt elektrikli fritöz, 2 "V" tip hazneli,
ısıtma elementleri hazne dışında, ve 4x½
sepetli

SIRA #

MODEL #

ADI #

SIS #

AIA #



391385 (E9KKGOBAMEA)

23+23-lt elektrikli fritöz, 2 "V"
tip hazneli, ısıtma elementleri
hazne dışında ve 4x½
basketli

391338 (E9KKGDBAMEA)

23+23-lt elektrikli fritöz, 2 "V"
tip hazneli, ısıtma elementleri
hazne dışında, ve 4x½
sepetli

Ana Özellikler

- Derin çekme, V-biçimli hazneler.
- Haznenin içi dikişsiz, lazer kaynaklıdır; kolay temizlenir.
- İç haznenin temizliğini kolaylaştırmak ve güvenli operasyonlar için haznede uygulanan yenilikçi deflektörlere sahip harici kızılötesi ısıtma elemanları.
- Yağ sıcaklığı termostatla 185°C'ye kadar ayarlanır.
- Bütün ünitelerde standart olarak aşırı ısınmaya karşı koruma termostatu bulunur.
- Tüm ana komponentler kolay bakım amacıyla ünitenin ön tarafında yer alır.
- Kontrol düğmesinin özel dizaynı içine su sızmasına imkan vermez.
- Standart olarak 2 yarım boy basketi ve alt dolap için 1 sağ ve 1 sol kapısı vardır.
- Verimli yağ yönetimi için isteğe bağlı taşınabilir yağ kalitesi izleme aracı (kod 9B8081).

Konstruksiyon

- Ünite 930 mm derinliktedir ve geniş bir çalışma yüzeyine sahiptir.
- Tüm dış paneller Scotch Brite yüzey sonlandırmaya sahip paslanmaz çeliktir.
- Ünitenin 90 derecelik kenarları diğer ünitelerle açıklık kalmadan birleşmelerini sağlar ve aralarında pislik toplanmasını engeller.
- Cihaz standart olarak 4 adet paslanmaz çelikten 50 mm ayakla teslim edilir.
- Suyu karşı koruma sınıfı: IPX5.

Sürdürülebilirlik

- Bu model İsviçre Enerji Verimliliği Yönetmeliği (730.02) ile uyumludur.



Onay: _____

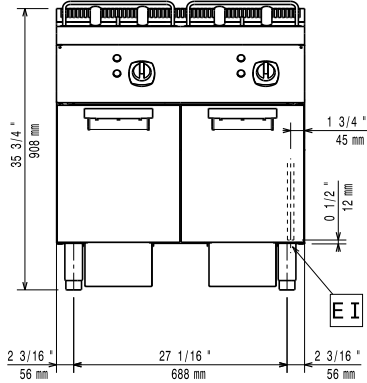
Dahil Aksesuarlar

- 2 Alt dolaplar için kapı, Electrolux - PNC 206350
700&900XP
- 2 18-23 Lt fritözler için 2x1/2 sepet - PNC 927223
900XP

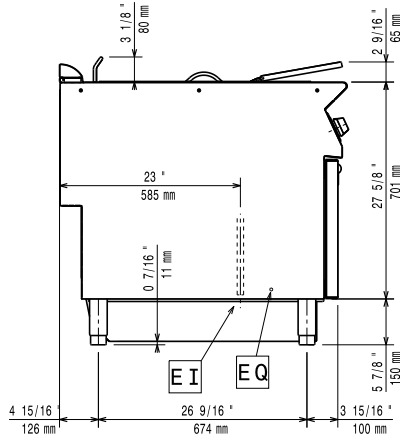
Opsiyonel Aksesuarlar

- 23 litre fritöz için, yağ ve yiyecek PNC 200086
kalıntılarını gidermeye yarayan
paslanmaz çelik yağ filtresi - 900XP
- - NOT TRANSLATED - (sadece 391385) PNC 200171
- Birleşme yerleri için kapama kiti - PNC 206086
700&900XP
- 2'si frenli 4 tekerlek kiti - 700&900XP PNC 206135
- Flaşlı ayak kiti - 700&900XP PNC 206136
- Beton baza için ön tekmelik - 800 mm - PNC 206148
700&900XP (sadece 391385)
- Beton baza için ön tekmelik - 1000 mm PNC 206150
- 700&900XP (sadece 391385)
- Beton baza için ön tekmelik - 1200 mm PNC 206151
- 700&900XP (sadece 391385)
- Beton baza için ön tekmelik - 1600 mm PNC 206152
- 700&900XP (sadece 391385)
- 2 yan tekmelik - 900XP PNC 206180
- Servis kanalı için 2 adet panel, tek sıra - PNC 206181
900XP (sadece 391385)
- 23 Lt fritözler için hijyenik kapak - PNC 206201
900XP
- Servis kanalı için 2 adet panel, sırt sırta PNC 206202
- 900XP (sadece 391385)
- Ön tekmelik, 23 Lt fritöz için - 900XP PNC 206203
- Yağ drenajı için uzatma - 700&900XP PNC 206209
- Beton baza üzerine montaj için 4 ayak PNC 206210
- 700&900XP (sadece 391385)
- Baca tipi sırt 800 mm - 700&900XP PNC 206304
- Arka korkuluk 800mm- Marin (sadece PNC 206308
391385)
- Arka korkuluk 1200mm- Marin (sadece PNC 206309
391385)
- Alt dolaplar için kapı, Electrolux - PNC 206350
700&900XP
- Fritözlere tekerlek monte etmek için PNC 206372
taban suportu-900XP
- Arka panel (700/900XP) - 800 mm PNC 206374
(sadece 391385)
- Arka panel (700/900XP) - 1000 mm PNC 206375
(sadece 391385)
- Arka panel (700/900XP) - 1200 mm PNC 206376
(sadece 391385)
- Egzost bacası için ince delikli baca PNC 206400
ağızı, 400mm-700&900XP
- 2 yan kapama paneli H=700, d=900 - PNC 216134
900XP
- 23 litre fritöz için tortu toplama tepsisi PNC 921023
(hazne içine koymak için) - 900XP
- 18-23 Lt fritözler için 2x1/2 sepet - PNC 927223
900XP
- 18-23 Lt fritözler için 1/1 sepet - 900XP PNC 927226
- 23 Lt fritöz drenaj borusu açma çubuğu PNC 927227
- 900XP
- 23 Lt fritöz-unlu ürünler için deflektör - PNC 960645
900XP

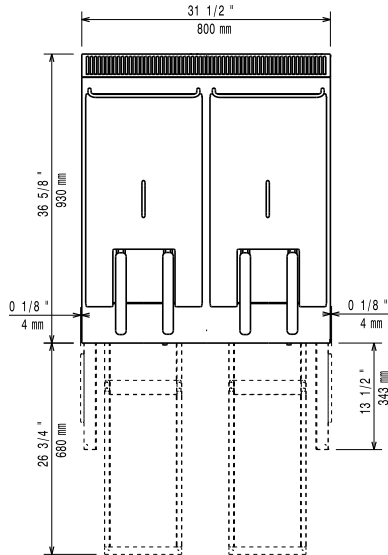
Ön



Yan


 EI = Elektrik bağlantısı
 EQ = Topraklama vidası

Üst


Elektrik:
Voltaj:

 391385 (E9KKGOBAMEA) 415-430 V/3N ph/50-60 Hz
 391338 (E9KKGDBAMEA) 380-400 V/3N ph/50-60 Hz

Toplam Watt:

 391385 (E9KKGOBAMEA) 34.4 kW
 391338 (E9KKGDBAMEA) 36 kW

Temel bilgiler:

If appliance is set up or next to or against temperature sensitive furniture or similar, a safety gap of approximately 150 mm should be maintained or some form of heat insulation fitted.

Kullanılabilir hazne boyutları
(genişlik): 340 mm

Kullanılabilir hazne boyutları
(yükseklik): 575 mm

Kullanılabilir hazne boyutları
(derinlik): 400 mm

Hazne Kapasitesi:

21 lt MIN; 23 lt MAX

[NOT TRANSLATED]

391385 (E9KKGOBAMEA) 70.8 kg/saat

391338 (E9KKGDBAMEA) 75 kg/saat

Termostat Aralığı:

105 °C MIN; 185 °C MAX

Net ağırlık:

115 kg

Ambalajlı ağırlık:

391385 (E9KKGOBAMEA) 120 kg

391338 (E9KKGDBAMEA) 125 kg

Ambalaj yüksekliği:

1080 mm

Ambalaj genişliği:

1020 mm

Ambalaj derinliği:

391385 (E9KKGOBAMEA) 860 mm

391338 (E9KKGDBAMEA) 880 mm

Ambalajlı hacim:

 391385 (E9KKGOBAMEA) 0.95 m³

 391338 (E9KKGDBAMEA) 0.97 m³
[NOT TRANSLATED]

ASTM F1361-Deep fat fryers

Sertifika grubu:

EFE92M23